

*Hoog isolerende ramen
klaar voor de toekomst*

deceuninck



Zendow#neo STANDAARD

Ramen & deuren

LINKTRUSION
by deceuninck

www.deceuninck.be
www.deceuninck.nl

Vergroot uw woonplezier

Wat vindt u belangrijk in uw woning? Dat u in de winter kunt genieten van een knusse warmte. In de zomer van een verfrissende koelte. Deceuninck ontwikkelde de revolutionaire Linktrusion-technologie. Deze maakt niet langer gebruik van gegalvaniseerde stalen versterkingen. Bij Linktrusion bestaat de kern uit schuim van gerecycleerd pvc en staaldraad of continue structurele glasvezels. Een lager isolatiepeil en betere energiescore is het onmiddellijk gevolg.

Overtuig u zelf. Ontdek de Deceuninck energiecaldulator. Ga naar www.deceuninck.be, vervolgens ramen en bereken, na selectie van raamtype, hoeveel u kunt besparen.

Een wereld van mogelijkheden

Veiligheid – Een gerust gevoel

De Zendo#neo profielen zijn compatibel met alle types veiligheidsbeslag (01). De sluitplaten kunnen rechtstreeks in de versterking (02) worden vastgeschroefd.

Een extra centrale barrière (03) verhoogt de inbraakwerendheid en beschermt, door het creëren van een droge zone (04), de sluitplaten nog beter tegen vocht en oxidatie.

Prima isolator

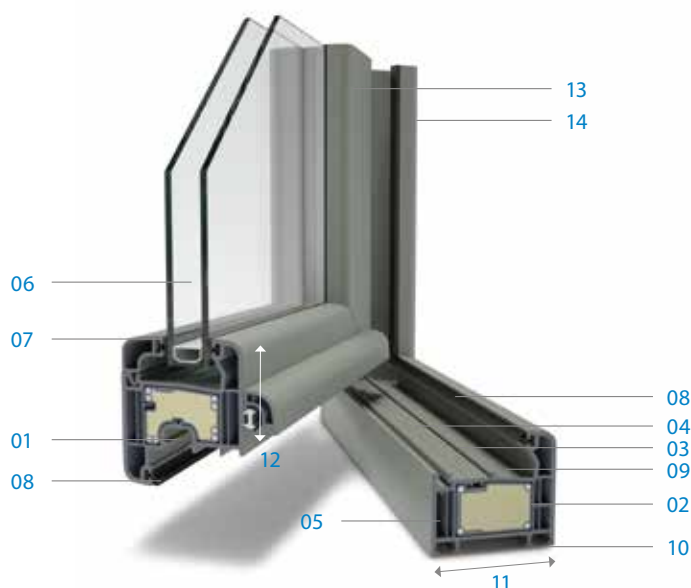
Het meerkamersysteem (05) en de unieke revolutionaire Linktrusion-technologie garanderen een uitstekende thermische isolatie of U-waarde. Onmiddellijk gevolg hiervan is een lagere energiefactuur en isolerende prestaties die een stuk beter zijn dan dewelke binnen de EPB-prestatiewetgeving van kracht zijn. Ook de akoestische isolatie is optimaal. De multifunctionele dichtingen en de mogelijke integratie van diverse types & diktes beglazing (06) houden de overtollige decibels buiten.

Uitstekende wind- & waterdichtheid

Performante water- en winddichtheid: de dichtingen fungeren enerzijds als optimale afdichting tussen beglazing en profiel (07) en anderzijds als aanslagdichting tussen kader en vleugel (08).

Perfekte waterafvoer: door de extra centrale barrière (03) en het schuin hellend vlak (09) is er een continue en perfecte waterafvoer. Verborgene drainage (10) is mogelijk.

Bij nieuwbouw kan eveneens gebruik gemaakt worden van het uniek prekader (14). Het innovatieve Deceuninck prekader garandeert een luchtdichte inbouw. Het roept m.a.w warmteverliezen rond ramen en deuren een halt toe. Meer info via de www.deceuninck.be site.



LINKTRUSION
by deceuninck



- 01 Alle types veiligheidsbeslag
- 02 Sluitplaten rechtstreeks in versterking vast te schroeven
- 03 Extra centrale barrière onder de vorm van een nokje
- 04 Droge zone
- 05 Standaard meerkamersysteem
- 06 Uiteenlopende types beglazing mogelijk
- 07 Hoogwaardige TPE-dichtingen tussen beglazing en profiel
- 08 Aanslagdichting tussen kader en vleugel
- 09 Perfecte waterafvoer dankzij schuin hellend vlak
- 10 Verborgene drainage mogelijk
- 11 70 mm inbouwdiepte
- 12 Smallere aanzichtbreedte
- 13 Licht afgeronde vorm
- 14 Mogelijkheid prekader

Een wereld van kleur & design

Kleur – Met zorg gekozen

Kleuren uit de Deceuninck kleurencollectie hebben een universeel karakter. Zonder veel onderhoud behouden de ramen hun oorspronkelijke kleur. Jarenlang. Gegarandeerd. Laat u inspireren en maak gebruik van de Deceuninck kleurensimulator. Surf snel naar www.deceuninck.be. Ga naar 'Ramen', selecteer het gewenste type en aanschouw het prachtig resultaat.

Ruimte – Meer zicht, meer licht

De Zendow#neo 70 mm-reeks (11) biedt een perfect antwoord op de eisen van de hedendaagse architectuur. Hoge raam- en deurelementen integreren zich dan ook probleemloos in uw woonproject. De inbouwdiepte van 70 mm samen met de Linktrusion technologie vergroten de versterkingsmogelijkheid. De profielsecties (12) zijn bijgevolg kleiner. Hierdoor vergroot de glasoppervlakte. Zo krijg je een ruimer zicht naar buiten en trek je meer licht binnen.

Design – Subtiliteit troef

Zendow#neo staat voor eenvoud. Het is een profiel-systeem dat het architecturale met het decoratieve verzoent. Zendow#neo biedt voor elke bouwstijl de gepaste oplossing.

De licht afgeronde vorm (13) geeft het ontwerp een zekere zachtheid en warmte. Aangenaam om zien en voelen. Veilig bovendien want scherpe randen zijn uitgesloten.

Recht op premies of overheidssteun?

Ook in ons land stimuleert de energieprestatieregelgeving (EPB) energiezuinig bouwen. Van uw vakman hoort u hoe u extra bespaart door beter te isoleren. En voor welke premies en overheids subsidies u in aanmerking komt.

Kijk alvast naar deze websites

- Vlaanderen
www.energiesparen.be
www.premiezoeker.be
- Brussel
www.bruxellesenvironnement.be
- Wallonië
www.mineco.fgov.be
www.energie.wallonie.be
www.wallonie.be (primes)



Bijna-energie neutraal of BEN-bouwen wordt vanaf 2021 de standaard voor nieuwbouwwoningen in Europa. Deceuninck Zendow#neo draagt hier positief toe bij. De ramen en/of deuren zorgen voor een lagere energiefactuur en betalen zich bijgevolg snel terug.

www.energiesparen.be/BEN



Genieten staat centraal

Een wereld van comfort

Kwaliteit – Getest & goedgekeurd

Om de kwaliteit van basis- tot eindproduct te verzekeren worden dagdagelijks talrijke tests uitgevoerd op de profielen.

Een uitgebreid netwerk van erkende verdelers staat borg voor vakmanschap. Bijkomend heeft Deceuninck samen met het onafhankelijk kwaliteitscertificatenbureau Kiwa een integraal kwaliteitslabel ontwikkeld: het Sector Specifiek Kwaliteitslogo. Vraag ernaar!

Uw Deceuninck-partner

De gecertificeerde Deceuninck-partners maken deel uit van een netwerk van distributeurs die er een erezaak van maken om verzorgd werk te leveren. Dit netwerk garandeert u een correcte installatie en een hoogstaande klantenservice, zonder twijfel een toegevoegde waarde voor uw Deceuninck-product.



Ramen & deuren

Onze profielen bieden een perfect evenwicht tussen energierendement en levenscomfort. Onze oplossingen voor uw ramen, deuren en luiken verbeteren uw leefkwaliteit aanzienlijk. Ze bieden uitstekende thermische en akoestische eigenschappen, verbeteren uw veiligheid en zijn in talrijke kleuren beschikbaar.

Tuintoepassingen

De terrassen in composietmateriaal en de poorten en omheiningen in pvc zijn gemaakt om een eeuwigheid mee te gaan. Ze passen op een natuurlijke en harmonieuze manier bij uw woning en garanderen een echte meerwaarde.

Dak & gevel

Onze gevel- en onderdaksystemen bestaan uit pvc en het unieke Twinson-materiaal dat een PEFC-label kreeg. De buitenkant van uw woning blijft er vele jaren lang mooi uitzien, zonder dat u de pvc-profielen of Twinson-bekledingen hoeft te schilderen. Ze zijn makkelijk te plaatsen en combineren elegantie met onderhoudsgemak.

Interieurtoepassingen

Deceuninck biedt een uitgebreide keuze aan afwerkingen en kleuren voor lambriseringen, vensterbanken en plinten. Uw interieur veranderen was nog nooit zo makkelijk.



Deceunincks engagement op het vlak van innovatie, ecologie en design legt ons een welbepaalde doelstelling op: een duurzame woning bouwen. Een woning met een beter energierendement en een aangename uitstraling. Wereldwijd gebruikt Deceuninck geavanceerde materialen en produceert de fabrikant producten met een lange levensduur en hoge isolatiewaarde die weinig onderhoud vereisen en 100% recycleerbaar zijn. Bovendien kunnen we dankzij onze waarden een betere wereld bouwen voor onze partners en onze eindgebruikers.

Deceuninck nv - Benelux

Bruggesteenweg 164 • BE-8830 Hooglede-Gits

(BE) T +32 51 239 272 • F +32 51 239 261 • belux@deceuninck.com • www.deceuninck.be

(NL) T +31 76 561 78 34 • F +31 76 750 23 53 • deceuninck.kunststof@deceuninck.com • www.deceuninck.nl